

Diseño para la emergencia: Escudo facial A_COVID_19

Por Alejandro Rodríguez Musso

Una propuesta de diseño de escudo facial de fácil construcción con elementos que podemos encontrar en el hogar. Derechos abiertos para reproducir y mejorar.



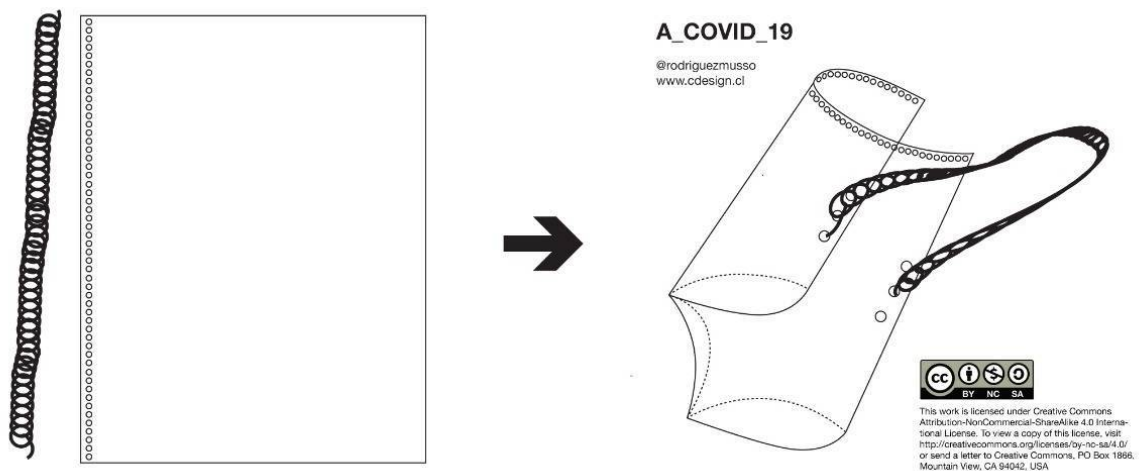
El diseño es un excelente medio para contribuir al desarrollo de soluciones que nos permitan superar la crisis que está provocando la pandemia del COVID-19. Se dice que el contagio se

genera principalmente por dos vías: cuando las personas infectadas hablan, tosen o estornudan, o por contacto de las manos con superficies infectadas. Por ello es importante usar mascarillas que impidan el paso del virus a través de la estructura de la barrera, sea una tela o cualquier otro material que cumpla la función de aislar, impidiendo tanto el contagio de personas sanas como las posibilidades de contagiar por parte de personas infectadas.

Se ha descubierto que el virus, es sensible al jabón, por ello la mayor recomendación es el lavado de manos. Otra medida eficaz es el distanciamiento social, para evitar aglomeraciones y contacto entre transmisores y receptores. En muchos países se ha optado por medidas duras, como la cuarentena obligatoria, con circulaciones restringidas para la compra de alimentos y trámites médicos. En estas circunstancias, la demanda de mascarillas sigue aumentando y la escasez de este recurso amenaza con convertirse en un gran problema.

Escudo facial A_COVID_19

Por eso, he diseñado una propuesta de Escudo Facial que he denominado A_COVID_19. Este artefacto puede ser construido con elementos muy simples, reciclados y que generalmente tenemos en nuestros hogares, a costo prácticamente nulo. Basta con disponer de un informe anillado con espiral y tapas de mica transparente. La innovación está en los pliegues de la parte inferior, que generan una mejor barrera frente a otros diseños similares.



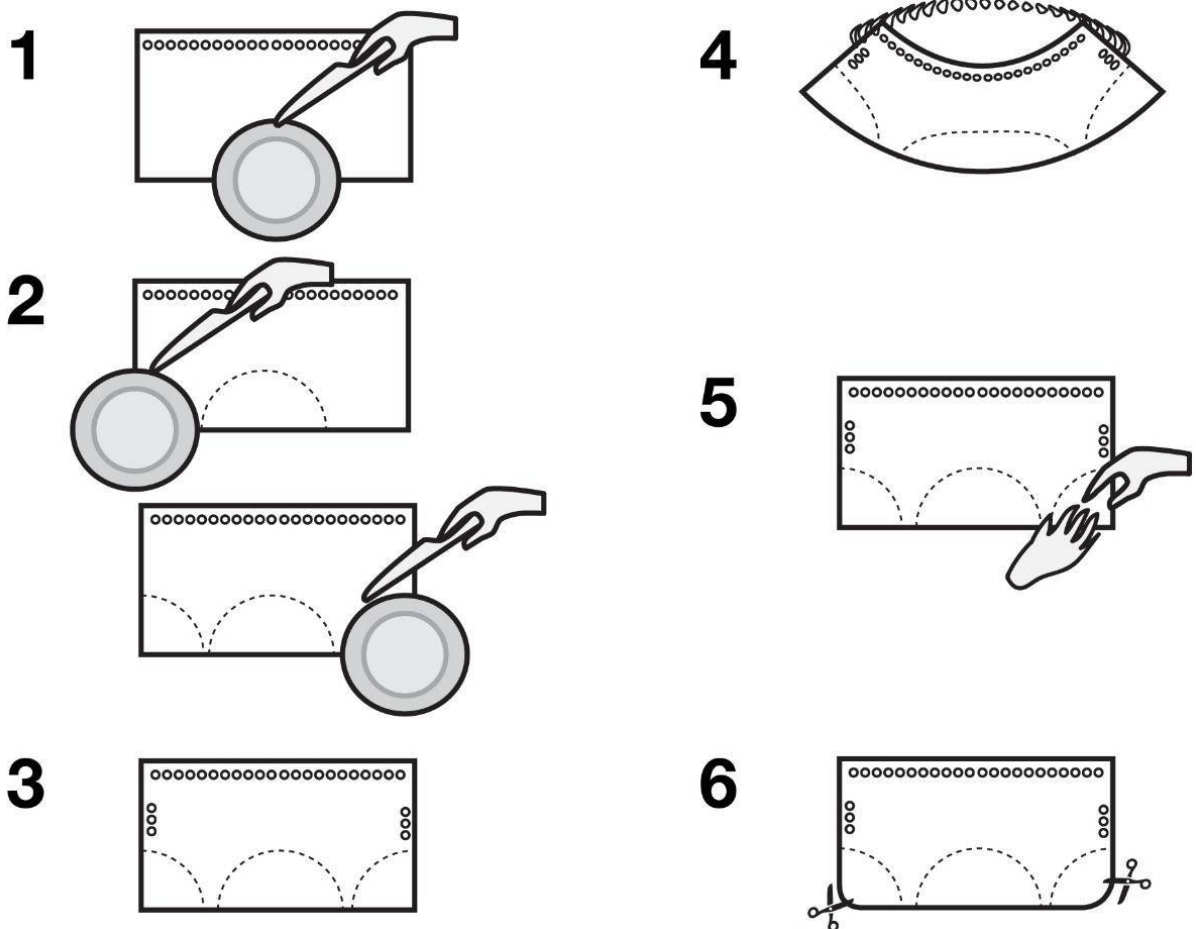
Materiales:

- 1 mica (o cubierta de acetato) tamaño carta, A4 u oficio de algún trabajo que tengas anillado
- 1 resorte del anillado, una cuerda o un elástico, según disponibilidad
- 1 instrumento metálico con punta roma (Ej.: un cuchillo de mesa)
- 1 tijera
- 1 plato pequeño

El plano está construido para un formato de hoja carta, pero también se puede construir con un formato A4 u oficio. Las instrucciones muestran el paso a paso para la auto construcción de la mascarilla A_COVID_19. Se trata de una propuesta que recoge los siguientes valores de diseño: es simple, económica, lavable y por tanto reutilizable, se puede construir con

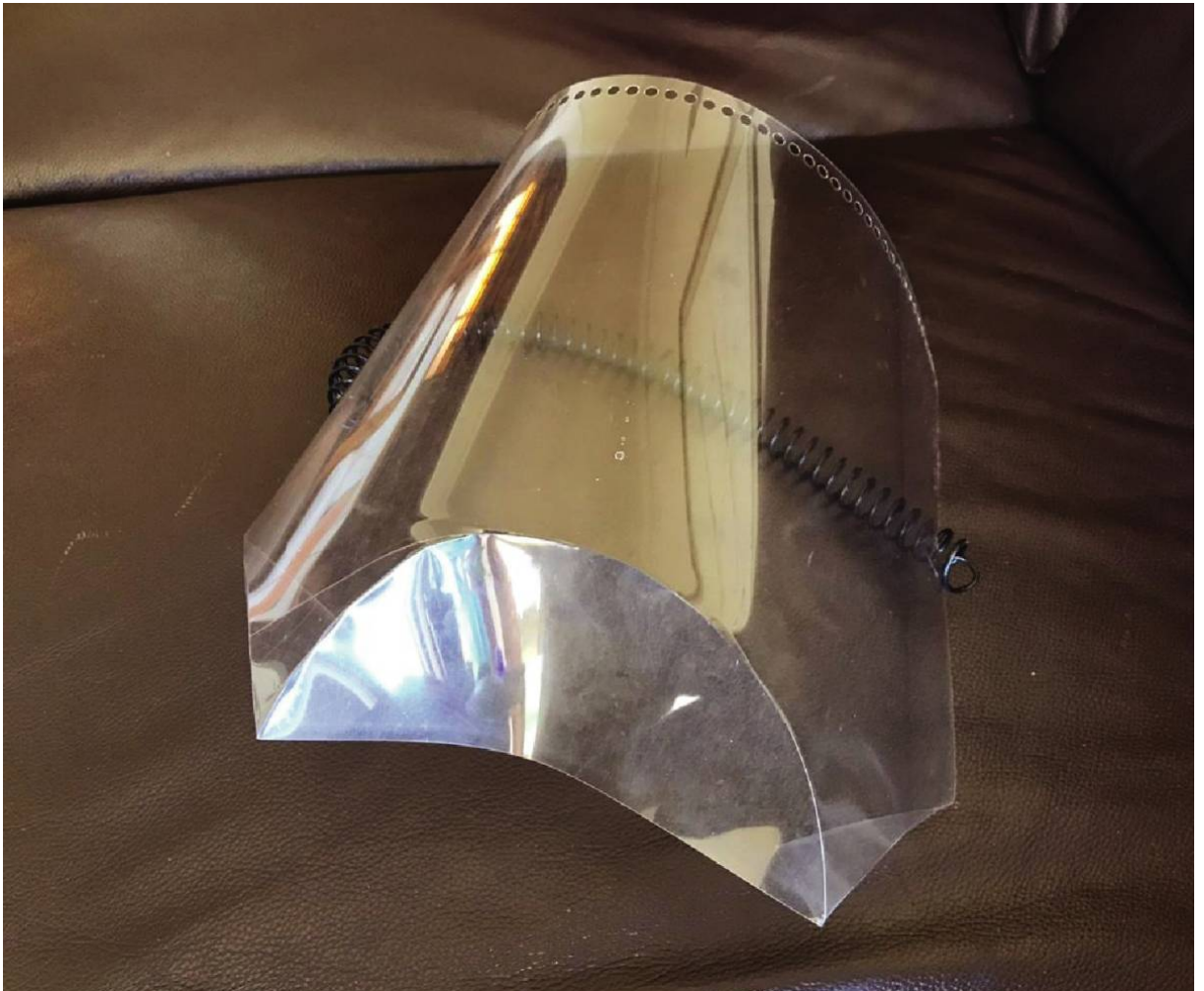
elementos y herramientas sin tecnologías de alto costo, utiliza sólo una lámina y los pliegues le otorgan estructura y rigidez, el espiral actúa como resorte y tensa la superficie adaptándola a la cara, es transparente, permite ver la cara completa de la persona, por lo cual genera mayor confianza. Por supuesto, es mejorable, como todo diseño, no tiene nada de sofisticado, puede ser construida por cualquier persona, es rápida de producir y recicla materiales.

Instrucciones para la construcción del escudo facial A_COVID_19



1. Poner la lámina de mica (o acetato) en posición apaisada (agujeros del anillado arriba) sobre un cartón, para tener una superficie blanda. Luego poner un plato en el centro del lado inferior y, usando el plato como guía, trazar la mica con un elemento de punta roma, sin que se corte.
2. Repetir la operación a los lados derecho e izquierdo.
3. Realizar dos o tres perforaciones en ambos lados.

4. Insertar el resorte del anillado en las perforaciones realizadas en el paso 3, y adaptar al tamaño de su cara.
5. Plegar la mica con los dedos, siguiendo las curvas trazadas en 1 y 2.
6. Recortar con tijera las puntas, para eliminar las puntas agudas.



Ejemplo del escudo facial A_COVID_19 terminado

Para el anclaje a la cabeza, alternativamente se pueden utilizar bandas elásticas comunes montadas en la mica con grapas (o broches) de engrapadora (o abrochadora) de papel, una para cada oreja.

Publicado el 07/04/2020



ISSN 1851-5606

<https://foroalfa.org/articulos/disenio-para-la-emergencia-escudo-facial-a-covid-19>

